

TR1

sv

Monterings- och bruksanvisning

Skiljerelä

Viktig information för:

- Montörer / • Elektriker / • Användare

Denna anvisning ska finnas tillgänglig tillsammans med produkten!

Bruksanvisningen ska bevaras av användaren.

4003 630 004 0b 2022-11-01





Innehållsförteckning

Inledning	3
Garanti	3
Säkerhetsinstruktioner	4
Avsedd användning	4
Montering	4
Kopplingsschema	5
Avfallshantering	5
Tekniska data	6
Förenklad EU-försäkran om överensstämmelse.....	6

Inledning

Skiljereläet används för elektrisk urkoppling vid parallellkoppling.

Förklaring av symboler

	FÖRSIKTIGT	FÖRSIKTIGT anger en risk som kan leda till skador om den inte undviks.
	OBS	OBS anger åtgärder för att undvika materiella skador.
		Ger användaren tips och annan användbar information.

Garanti

Konstruktiva modifikationer och felaktiga installationer som strider mot denna bruksanvisning och annan information från oss kan ge användaren allvarliga skador, t.ex. klämskador. Konstruktiva modifikationer får därför endast utföras efter avtal med oss och med vårt tillstånd. Våra instruktioner, särskilt de som finns i denna monterings- och bruksanvisning, måste följas.

Att vidarebearbeta produkten i strid med den avsedda användningen är inte tillåtet. Tillverkare av slutprodukter och installatörer måste se till att alla lagenliga bestämmelser och officiella föreskrifter, särskilt de som gäller tillverkningen av slutprodukten, installation och kundupplysning, speciellt tillämpliga giltiga EMC-föreskrifter, måste observeras och följas när våra produkter används.



Säkerhetsinstruktioner

Allmänna anvisningar

- Produkten får endast användas i torra utrymmen.
- Använd enbart oförändrade originaldelar från styrenhetens tillverkare.
- Håll barn utom räckhåll för styrenheter.
- Observera de bestämmelser som gäller i ditt land.



Viktigt

- **Risk för skada p.g.a. elektrisk stöt.**
- **Anslutningar till 230 V-nätet måste utföras av en behörig elektriker.**
- **Före montage ska motorkabeln vara spänningsfri.**
- **Vid anslutningen ska föreskrifterna från det lokala energiförsörjningsbolaget samt bestämmelserna för våta och fuktiga utrymmen enligt VDE 100 observeras.**
- **Använd aldrig defekt eller skadad utrustning.**

Avsedd användning

Skiljereläet i den form den levereras från fabrik används för elektrisk urkoppling vid parallellkoppling. Beroende på motorn (eller motorströmmen) kan max. 8 motorer parallellkopplas, eftersom hela motorströmmen leds genom centralknappen.

Skiljereläet lämpar sig för installation i strömställare för infällt montage, eller avgreningsdosor, eller i kabelkanaler.

Apparater från andra tillverkare får endast anslutas efter samråd med din fackhandel.

Montering

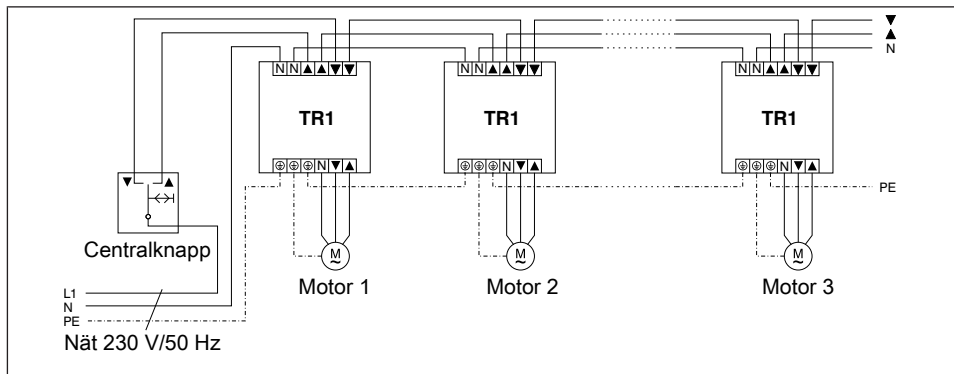
Skiljereläet monteras vanligtvis i avgreningsdosan bredvid motorn. Det kan även monteras i en djup kopplingsdosa (där hela dosans bakre yta sitter på minst 60 mm djup) bakom en upp-/ner-knapp. Installation enligt kopplingschemat.

Kopplingschema



Viktigt

- Risk för skada p.g.a. elektrisk stöt.
- Anslutningen får endast utföras av en behörig elektriker!
- Observera apparatens brytström.



Avfallshantering



Symbolen med en överkorsad soptunna informerar om att produkten måste avfallshandteras separat och inte får slängas i hushållssoporna. Denna produkt måste vid slutet av sin livslängd lämnas in till ett insamlingsställe för elektriskt och elektroniskt avfall och avfallshandteras separat.

Förpackningsmaterialet måste avfallshandteras på rätt sätt.



Tekniska data

Typ	TR1
Höljets mått (l x b x h):	48 x 52 x 32 mm
Kopplingseffekt	5 A (endast 230 V-motorer)
Försörjningsspänning:	230 V/50 Hz
Styrspänning:	230 V/50 Hz
Användningsområde:	-10 °C ... +70 °C
Skyddsart:	IP20
Skyddsklass:	1

Förenklad EU-försäkran om överensstämmelse

Härmed intygar Becker-Antriebe GmbH att denna styrenhet uppfyller kraven i direktiv 2014/30/EU och 2014/35/EU.

Den fullständiga texten i EU-försäkran om överensstämmelse finns på internet på följande adress:

www.becker-antriebe.com/ce



Tekniska ändringar förbehållna.





BECKER